



M8



VALVOLA PNEUMATICA
MODULANTE A DUE VIE

TWO-WAY PNEUMATIC
CONTROL VALVE

VANNE PNEUMATIQUE
MODULANTE À DEUX VOIES

PNEUMATISCHES REGULIE-
RUNGSVENTIL MIT
ZWEI-WEGE

VÁLVULA NEUMÁTICA
MODULADORA CON
DOS VÍAS

Serie M8

Le valvole di regolazione serie "M8" nascono dalla necessità di soddisfare esigenze di regolazione con una valvola modulante funzionale ed economica. Tale valvola permette la regolazione di fluidi all'interno di un impianto garantendo con la stessa valvola la possibilità di modificare la portata passando da flussi molto elevati a flussi notevolmente ridotti offrendo pertanto una infinita serie di regolazioni.

Tale obiettivo è stato raggiunto con l'utilizzo standard di accorgimenti tecnico produttivi quali:

- Otturatore equipercentuale EQP=% che permette di avere a seguito di uguali incrementi della corsa di apertura un conseguente aumento in percentuale costante della portata rispetto al valore precedente.
- Albero valvola ben guidato con spostamento perfettamente equilibrato.
- Pacco premistoppa autoregolante a garanzia di una perfetta tenuta.
- Disponibili su richiesta valvole certificate ATEX.

Marchiatura: II 2 GD c IIC X

M8 series

The "M8" series control valves are designed to satisfy control needs using a functional and cheap modulating valve. This valve is ideal for controlling fluids in a plant: it modifies the flow rate from high flow rates to very low flow rates, allowing an infinite number of settings. This has been achieved by standardizing the use of specific production technical devices, specifically:

- EQP=% equipercentuale plug, that further to equal increases of the opening stroke, allows a consequent flow increase with constant percentage in comparison with the previous value.
- Optimally driven valve stem for a perfectly balanced movement.
- Self-controlled stuffing pack assuring perfect watertightness.
- ATEX valves are available on request.

Mark: II 2 GD c IIC X

Série M8

Les vannes de réglage série "M8" sont nées pour satisfaire des exigences de réglage avec une vanne modulante fonctionnelle et économique. Cette vanne permet le réglage de fluides à l'intérieur d'une installation en garantissant avec cette même vanne la possibilité de modifier le débit en passant de flux très élevés à des flux très réduits en offrant par conséquent une série infinie de réglages. Cet objectif a été atteint grâce à l'utilisation standard de moyens techniques et productifs tels que:

- Obturateur à pourcentage équivalent EQP=% qui permet d'obtenir suite à des augmentations identiques de la course d'ouverture une augmentation correspondante en pourcentage constant du débit par rapport à la valeur précédente.
- Arbre vanne bien guidé avec déplacement parfaitement équilibré.
- Garniture de la presse-étoupe avec réglage automatique avec garantie d'une étanchéité parfaite.
- Disponibles sur demande les vannes avec certification ATEX. Marquage: II 2 GD c IIC X

Serie M8

Aus der Notwendigkeit, den Reglungsanforderungen mit einem funktionellen und ökonomischen modulierfähigen Ventil gerecht zu werden, sind die Regelventile der Serie "M8" entstanden. Diese Ventile regeln den Flüssigkeitsfluss in den Anlagen und mit den selben Ventilen kann die Durchflussmenge, von sehr hohem bis zu äußerst niedrigem Fluss, verändert werden. Es sind zahlreiche Einstellungen möglich. Dieses Ziel wurde durch Standardanwendungen folgender technisch-produktiven Maßnahmen erreicht:

- Gleichprozentiger Kegel EQP=%, der nach gleichen Steigerungen des Anfangslaufs eine Erhöhung der Durchflussmenge in konstanter Prozentuale gegenüber dem vorherigen Wert ermöglicht.
- Gut geführte Ventilstelle mit perfekt ausgeglichenen Verstellungen.
- Autoregulierende Stopfbuchse für eine perfekte Abdichtung.
- Auf Anfrage Ventile mit Zertifikat ATEX.

Markierung: II 2 GD c IIC X

Serie M8

"M8" nacen de la necesidad de satisfacer las exigencias de regulación por medio de una válvula de modulación funcional y económica. Dicha válvula permite regular los fluidos en el interior de una instalación, de esta manera se garantiza, con la misma válvula, la posibilidad de modificar el caudal pasando de flujos muy elevados a flujos notablemente reducidos y ofreciendo por lo tanto una amplia gama de regulaciones. Dicho objetivo se ha alcanzado gracias a la utilización de unos estándares de soluciones técnicas y productivas, cuales, por ejemplo:

- Obturador equipercentuale EQP=%, que permite obtener, a consecuencia de incrementos iguales de la carrera de apertura, un consiguiente aumento en porcentaje constante del caudal con respecto al valor anterior.
- Eje válvula de guía precisa con desplazamiento perfectamente equilibrado.
- Prensaestopa autorregulante con garantía de perfecta estanqueidad.
- Disponibles a petición válvulas con certificado ATEX. Marca: II 2 GD c IIC X

Coefficienti di portata e dati relativi

Flow coefficients and related data

Coefficients de débit et données relatives

Durchflußkoeffizienten und die-sbezügliche Daten

Coefficientes de capacidad y datos concernientes

Funzionamento standard: normalmente chiuso

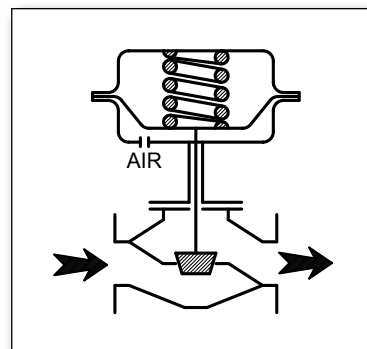
Standard operation: normally closed

Fonctionnement standard: normalement fermé

Arbeitsweise: normalerweise geschlossen

Funcionamiento standard: normalmente cerrado

DN	EQP PLUG		EQP PLUG + CAGE		V-PORT PLUG		V-PORT PLUG + CAGE		SEAT Ø mm	STROKE mm
	KV	CV	KV	CV	KV	CV	KV	CV		
15	3,4	4							15	15
20	6,9	8							20	15
25	11	12,8							25,5	15
32	17	19,9							31,3	20
40	22	25,7							39,3	20
50	39	45,6	34	39,8	34	39,8	34	39,8	49,5	20
65	70	81,9	55	64,4	60	70,2	55	64,4	63,5	25
80	100	117	90	105	85	99,5	73	85	77	25



Le corse sono indicative per la scelta dell'eventuale posizionatore.

The stroke are indicative in relation to the choice of the eventual positioner.

Les courses sont indicatives pour le choix de l'eventuel positionneur.

Die Laufe sind für die Wahl des eventuellen Stellungsreglers.

Las carreras son indicativas para la elección del eventual posicionador.

N.B. Disponibili valvole con funzionamento normalmente aperto.

N.B. Valves with normally open operation are also available.

N.B. Vannes à fonctionnement normalement ouvert sont aussi disponibles.

Anm: Ventile mit der Funktion normalerweise offen verfügbar.

Nota: Disponibles válvulas con funcionamiento normalmente abierto.

Max pressioni differenziali sotto otturatore (ΔP) flusso tendente ad aprire (versione NC)

Max differential pressures under plug (ΔP) flow to open (NC operation)

Pressions différentielles max sous obturateur (ΔP) débit tendant à ouvrir (fonctionnement NF)

Max Differentialdruck- unter Verschluss (ΔP) Flüssigkeitsdruck vor Öffnung (Arbeitsweise NG)

Presiones max diferenciales bajo obturador (ΔP) flujo tendente a abrir (funcionamiento NC)

Signal		ACTUATOR-TYPE SSO			ACTUATOR-TYPE SS1			ACTUATOR-TYPE SS3				ACTUATOR-TYPE SS2				ACTUATOR-TYPE SS4		
		Ø205 mm			Ø275 mm			Ø360 mm				Ø430 mm				Ø430 mm double		
		3-15 psi	6-18 psi	6-30 psi	3-15 psi	6-18 psi	6-30 psi	3-15 psi	6-18 psi	6-30 psi	1,5-3,2 bar	3-15 psi	6-18 psi	6-30 psi	1,5-3,2 bar	3-15 psi	6-18 psi	6-30 psi
DN	ΔP	bar	bar	bar	bar	bar	bar	bar	bar	bar	bar	bar	bar	bar	bar	bar	bar	bar
15		15,9	21,2	31,8	40	40	40											
20		8,9	11,9	17,8	32,1	40	40											
25		5,5	9,5	11	19,7	29,6	39,4											
32					11,8	17,7	23,6											
40					7,5	11,2	15	16,8	25,3	33,7								
50					4	6	8	9,5	14,3	19	31,8	10,4	15,7	20,9				
65								5,4	8,2	10,9	18,3	6,3	9,5	12,7	22,7	12,7	19,1	25
80								3,7	5,5	7,4	12,4	4,3	7	8,6	15,4	8,6	14	17,3

Max pressioni differenziali sotto otturatore (ΔP) flusso tendente ad aprire (versione NC)

Max differential pressures under plug (ΔP) flow to open (NC operation)

Pressions différentielles max sous obturateur (ΔP) débit tendant à ouvrir (fonctionnement NF)

Max Differentialdruck- unter Verschluss (ΔP) Flüssigkeitsdruck vor Öffnung (Arbeitsweise NG)

Presiones max diferenciales bajo obturador (ΔP) flujo tendente a abrir (funcionamiento NC)

Signal		ACTUATOR-TYPE SSO			ACTUATOR-TYPE SS1			ACTUATOR-TYPE SS3				ACTUATOR-TYPE SS2				ACTUATOR-TYPE SS4		
		Ø8,07 inch			Ø10,82 inch			Ø14,17 inch				Ø16,93 inch				Ø16,93 inch double		
		3-15 psi	6-18 psi	6-30 psi	3-15 psi	6-18 psi	6-30 psi	3-15 psi	6-18 psi	6-30 psi	1,5-3,2 bar	3-15 psi	6-18 psi	6-30 psi	21,75-46,41 bar	3-15 psi	6-18 psi	6-30 psi
DN	ΔP	psi	psi	psi	psi	psi	psi	psi	psi	psi	psi	psi	psi	psi	psi	psi	psi	psi
15		230,6	307,5	461,2	580,2	580,2	580,2											
20		129,1	172,6	258,2	465,6	580,2	580,2											
25		79,8	137,8	159,5	285,7	429,3	571,4											
32					171,1	256,7	342,3											
40					108,8	162,4	217,6	243,7	366,9	488,8								
50					58,0	87,0	116,0	137,8	207,4	275,6	461,2	150,8	227,7	303,1				
65								78,3	118,9	158,1	265,4	91,4	137,8	184,2	329,2			
80								53,7	79,8	107,3	179,8	62,4	101,5	124,7	223,4	124,7	203,1	250,9

• Il segnale indicato in psi è nominale. Le valvole sono tarate per uso con convertitore IP elettropneumatico. La taratura standard è con una partenza a 0,42 bar (6 psi) se il segnale nominale è 3-15 psi, 0,63 bar (9 psi) se il segnale nominale è 6-18 psi o 0,84 bar (12 psi) se il segnale nominale è 6-30 psi. Per tarature particolari contattare il nostro ufficio tecnico. I dati di pressione differenziale (ΔP) espressi in bar fanno riferimento alle tarature standard e sono misurati a valvola chiusa (senza aria all'interno dell'attuatore). I valori riportati in tabella si riferiscono alle forze del servocomando, ma l'applicazione della valvola è limitata al rating del corpo.

• The signal indicated in psi is nominal. The valves are calibrated for use with an electro-pneumatic IP converter. The standard calibration starts at 0,42 bar (6 psi) if the nominal signal is 3-15 psi, 0,63 bar (9 psi) if the nominal signal is 6-18 psi or 0,84 bar (12 psi) if the nominal signal is 6-30 psi. For specific calibration please contact our technical office. The differential pressure data (ΔP) expressed in bars refer to standard calibration and are measured with the valves closed (without air in the actuator). The values provided in the table refer to the strength of the servocontrol, but the application of the valve is limited to the rating of the body.

• Le signal indiqué en psi est nominal. Les vannes sont réglées pour l'usage avec convertisseur IP électro - pneumatique. Le réglage standard est avec départ à 0,42 bars (6 psi) si le signal nominal est 3-15 psi, 0,63 bars (9 psi) si le signal nominal est 6-18 psi ou 0,84 bars (12 psi) si le signal nominal est 6-30 psi. Pour les réglages spéciaux contacter notre bureau technique. Les données de pression différentielle (ΔP) exprimées en bar se réfèrent aux réglages standards et elles sont mesurées à la vanne fermée (sans air dans l'actionneur). Les valeurs reportées en tableau se réfèrent aux forces du servomoteur, mais l'application de la vanne est limitée au rating du corps.

• Das in psi angegebene Signal ist ein Nennwert. Die Ventile sind für die Benutzung mit elektropneumatischem IP-Wandler geeicht. Die Standardreicherung reicht von 0,42 bar (6 psi) bei einem Nennsignal von 3-15 psi, 0,63 bar (9 psi) wenn das Nennsignal 6-18 psi beträgt oder 0,84 (12 psi) bar wenn das Nennsignal 6-30 beträgt. Für Sondereicherungen kontaktieren Sie bitte unser technisches Büro. Die in bar angegebenen Daten des Differentialdrucks (ΔP) beziehen sich auf die Standardreicherungen und sind bei geschlossenem Ventil gemessen (ohne Luft im Antrieb). Die Werte in der Tabelle beziehen sich auf die Kräfte der Servosteuerung, aber die Anwendung des Ventils ist auf das Rating des Körpers begrenzt.

• La señal indicada en psi es nominal. Las válvulas son taradas para usar con convertidor IP electro neumático. El calibrado standard es con inicio a 0,42 bar (6 psi) si la señal nominal es 3-15 psi, 0,63 bar (9 psi) si la señal nominal es 6-18 psi ó 0,84 bar (12 psi) si la señal es 6-30 psi. Para calibrados especiales contactar nuestra oficina técnica. Los datos de presión diferencial (ΔP) expresados en bar hacen referencia al calibrado standard y son medidos con la válvula cerrada (sin aire en el actuador). Los valores reportados en la planilla se refieren a las fuerzas del servo-mando, pero la aplicación de la válvula está limitada al rating del cuerpo.

Caratteristiche tecniche Technical features Caractéristiques techniques Technische Daten Características técnicas

	M8		M8 L		
SERVOCOMANDO SERVOCONTROL SERVOMOTEUR STEUERUNG SERVO-MANDO	CARBON STEEL DD13 (1.0335) + EPOXIDE PAINT				
CASTELLO BRIDGE BÂTI GESTELL TORRE	EN-GJS-400-15 (EN JS-1030)				
CORPO BODY CORPS KÖRPER CUERPO	EN-GJS-500-7 (ENJS-1050)		LCB A352 (1.6220)		
SEDE SEAT SIÈGE SITZ SEDE	AISI 304 (1.4301)				
FLANGE Standard Standard FLANGES BRIDES Standard StandardFLANSCH BRIDA Standard	UNI EN 1092-2 PN25 (except DN065 UNI EN 1092-2 PN16) (1)				
GUIDA SUPERIORE UPPER GUIDE (BONNET) GUIDE SUPÉRIEURE OBERE FÜHRUNG GUIA SUPERIOR	AISI 420 (1.4028) + BRONZE/PTFE buckle (from DN15 to DN50) + AISI 304 (1.4301) + BRONZE/PTFE buckle (from DN65 to DN80)				
PREMISTOPPA STUFFING BOX PRESSE-ÉTOUPE STOPFBÜCHSEN PRENSAESTOPA	Autoregolante in PTFE+FPM	Self-adjusting in PTFE+FPM	Auto réglant en PTFE+FPM	Selbstregulierend aus PTFE+FPM	Autorregulable en PTFE+FPM
OTTURATORE / STELO PLUG / STEM OBTURATEUR / TIGE KEGEL / STANGE OBTURADOR / EJE	STANDARD EQP=% AISI 304 (1.4301) / AISI 316 (1.4401)				
TENUTA SEAL TENUE DICHTUNG CIERRE	Standard soffice classe VI	Standard soft class VI	Standard souple classe VI	Standard Weichdichtung klasse VI	Standard suave clase VI
TEMPERATURA TEMPERATURE TEMPERATURE TEMPERATUR TEMPERATURA	Tmin -10°C – Tmax 210°C [Tmax ATEX = 200 °C] Ma pressione e temperatura massime limitate dal rating del corpo		Tmin -15°C – Tmax 210°C [Tmax ATEX = 200 °C] Aber Höchstdruck und-Temperatur auf das Rating des Körpers begrenzt		

(1) - Disponibili su richiesta flange foratura UNI PN16, PN25, ANSI 150, ANSI 300, JIS 10K, JIS 20K

(1) - UNI PN16, PN25, ANSI 150, ANSI 300, JIS 10K, JIS 20K drilled flanges available on request

(1) - Disponibles sur demande des brides percage UNI PN16, PN25, ANSI 150, ANSI 300, JIS 10K, JIS 20K

(1) - Auf Anfrage Flansche mit Bohrung UNI PN16, PN25, ANSI 150, ANSI 300, JIS 10K, JIS 20K

(1) - Disponibles sobre pedido brida con perforación UNI PN16, PN25, ANSI 150, ANSI 300, JIS 10K, JIS 20K

Sezione valvola M8
Section drawing M8

Section vanne M8
Querschnittzeichnung M8

Sección valvula M8

N°	ELENCO COMPONENTI	VALVE PARTS LIST	LISTE COMPOSANTS VANNE	NOMENKLATUR DER VENTILTEILE	NOMENCLATURA PARTES VÁLVULA
1	servocomando	servocontrol	servomoteur	Steuerung	servo-mando
2	castello	bridge	bâti	Gestell	torre
3	pacco premistoppa	stuffing box	presse-étoupe	Stopfbüchse	prensaestopa
4	guida superiore	upper guide	guide supérieur	obere Führung	guia superior
5	stelo	valve stem	tige	Stange	eje
6	corpo valvola	valve body	corps vanne	Ventilgehäuse	cuerpo válvula
7	otturatore	plug	obturateur	Kegel	obturador

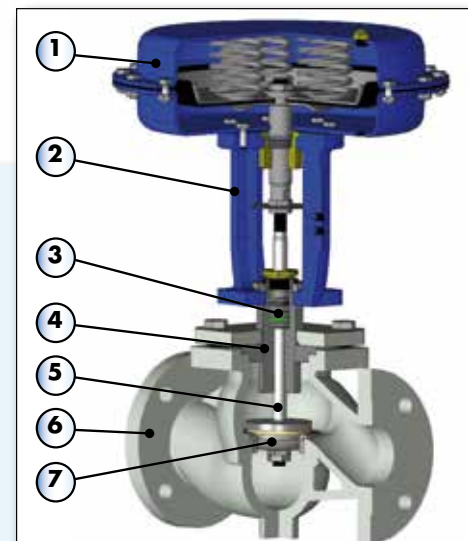


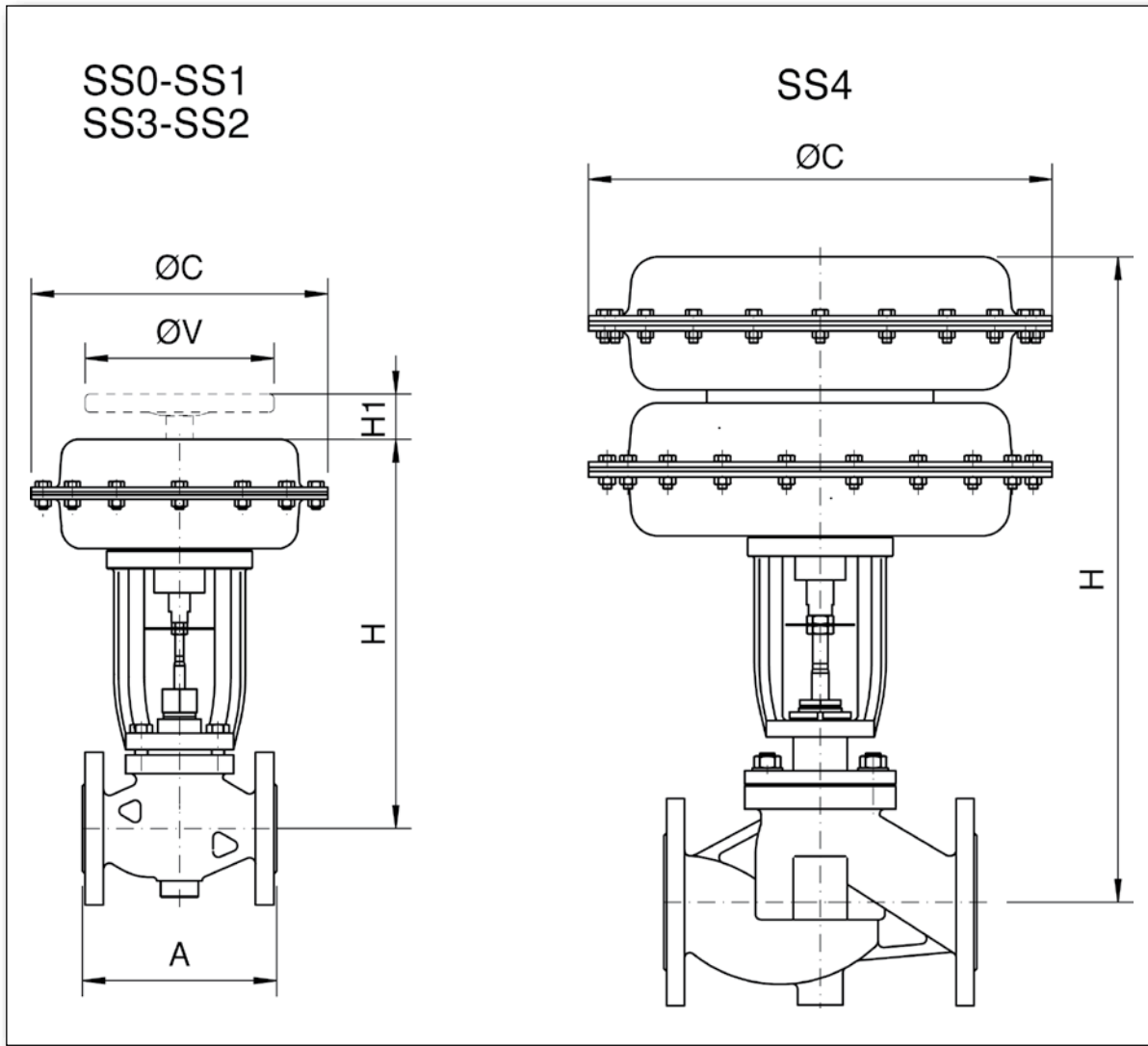
Tabella pesi ed ingombri
valvola

Valve weights and overall
dimensions

Poids et dimensions totales
vanne

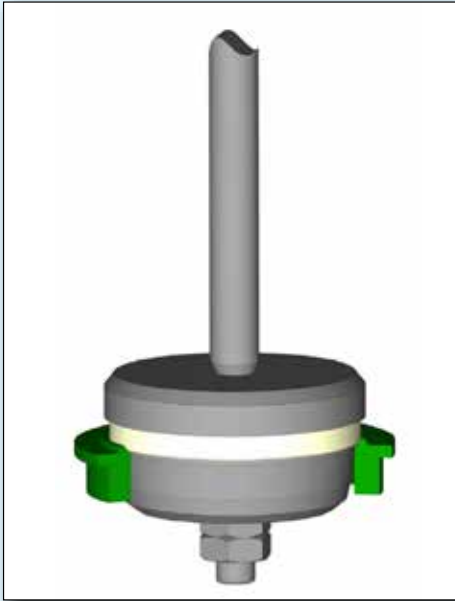
Tabelle Gewichte und
Maße

Tabla pesos y volúmenes
válvula

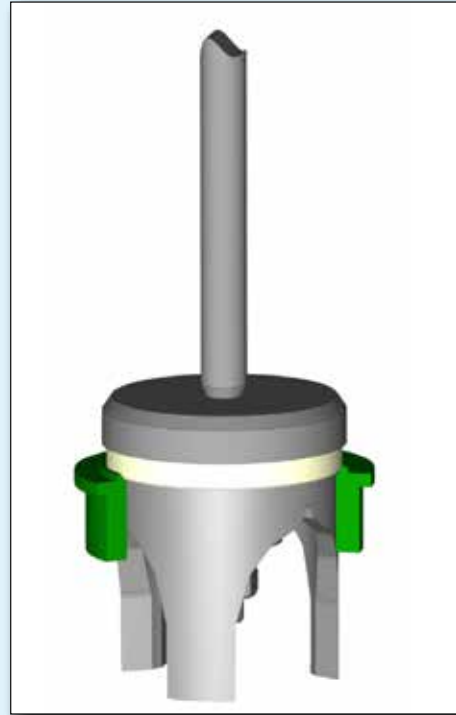


DN	ACTUATOR	A		C		H		H1		V		WEIGHT	
		[mm]	[inch]	[mm]	[inch]	[mm]	[inch]	[mm]	[inch]	[mm]	[inch]	[kg]	[lbs]
15	SS0 Ø205	130	5,12	205	8,07	308	12,13	135	5,31	200	7,87	11,5	25,35
20	SS0 Ø205	150	5,91	205	8,07	308	12,13	135	5,31	200	7,87	12,5	27,56
25	SS0 Ø205	160	6,30	205	8,07	313	12,32	135	5,31	200	7,87	13,5	29,76
15	SS1 Ø275	130	5,12	275	10,83	340	13,39	135	5,31	200	7,87	15,5	34,17
20	SS1 Ø275	150	5,91	275	10,83	340	13,39	135	5,31	200	7,87	16,5	36,38
25	SS1 Ø275	160	6,30	275	10,83	346	13,62	135	5,31	200	7,87	17,5	38,58
32	SS1 Ø275	180	7,09	275	10,83	356	14,02	135	5,31	200	7,87	21,5	47,40
40	SS1 Ø275	200	7,87	275	10,83	356	14,02	135	5,31	200	7,87	22,5	49,60
50	SS1 Ø275	230	9,06	275	10,83	376	14,80	135	5,31	200	7,87	28	61,73
40	SS3 Ø360	200	7,87	360	14,17	356	14,02	135	5,31	200	7,87	28	61,73
50	SS3 Ø360	230	9,06	360	14,17	376	14,80	135	5,31	200	7,87	33,5	73,85
65	SS3 Ø360	290	11,42	360	14,17	437	17,20	135	5,31	200	7,87	42,5	93,70
80	SS3 Ø360	310	12,20	360	14,17	443	17,44	135	5,31	200	7,87	47	103,62
50	SS2 Ø430	230	9,06	430	16,93	398	15,67	135	5,31	200	7,87	39,5	87,08
65	SS2 Ø430	290	11,42	430	16,93	460	18,11	135	5,31	200	7,87	50,5	111,33
80	SS2 Ø430	310	12,20	430	16,93	466	18,35	135	5,31	200	7,87	55	121,25
65	SS4 Ø430 DOUBLE	290	11,42	430	16,93	594	23,39	330	12,99	400	15,75	81	178,57
80	SS4 Ø430 DOUBLE	310	12,20	430	16,93	600	23,62	330	12,99	400	15,75	103,5	228,18

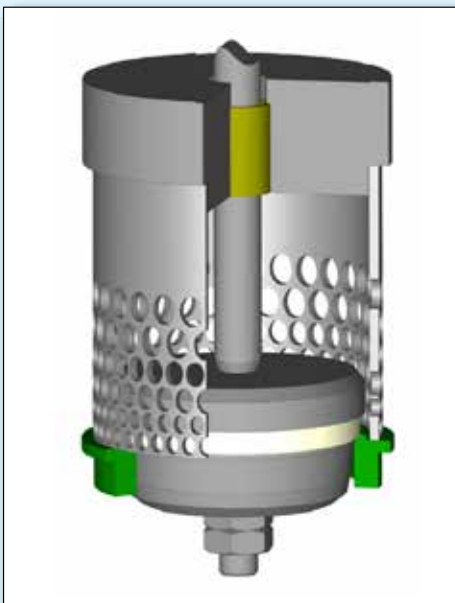
Otturatore EQP=% EQP=% plug Obturateur EQP=% EQP=% Kegel Obturador EQP=%



Otturatore V-PORT EQP=% V-PORT EQP=% plug Obturateur V-PORT EQP=% V-PORT EQP=% Kegel Obturador V-PORT EQP=%



Otturatore EQP=% + suddivisore di flusso EQP=% plug + flow divider Obturateur EQP=% + repartiteurs de flux EQP=% Kegel + Stömungsteiler Obturador EQP=% + divisor de flujo



Otturatore V-PORT EQP=% + suddivisore di flusso V-PORT EQP=% plug + flow divider Obturateur V-PORT EQP=% + repartiteurs de flux V-PORT EQP=% Kegel + Stömungsteiler Obturador V-PORT EQP=% + divisor de flujo

